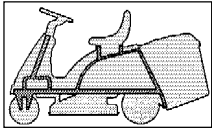
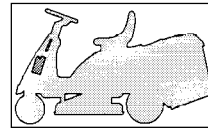




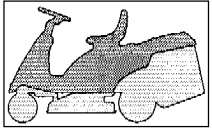
71 RIDER *Hydrostat* - Art. 65018 Modell 2006



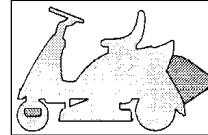
RAHMENSATZ
CHASSIS
CHASSIS



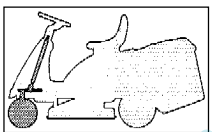
ELEKTRISCHE TEILE
ELECTRICAL PARTS
PARTIES ELECTRIQUES



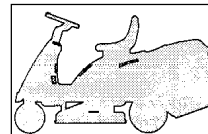
KARROSSERIE
BODY
CARROSSERIE



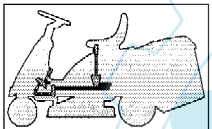
ZUBEHOER AUF ANFRAGE
OPTIONALS ON REQUEST
ACCESSOIRES SUR DEMANDE



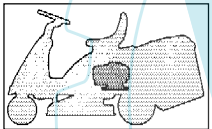
LENKGETRIEBE
STEERING
BARRE DE DIRECTION



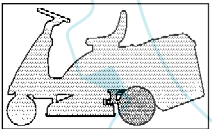
AUFKLEBER
LABELS
ETIQUETTES



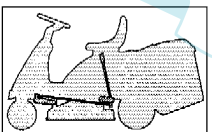
BREMSE UND WECHSEL ANTRIEB
BRAKE AND GEARBOX CONTROLS
COMMANDE FREIN ET BOITE DE VITESSE



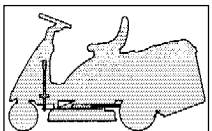
MOTOR
ENGINE
MOTEUR



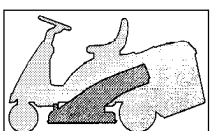
Hydro-GETRIEBE
Hydro-TRANSMISSION
Hydro-TRANSMISSION



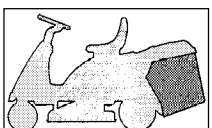
SCHNEIDWERK-AUFHEBESATZ
CUTTING PLATE LIFTING
SOULEVEMENT PLATEAU DE COUPE



SCHNEIDWERK-EINSTELLUNG (1)
CUTTING PLATE ADJUSTMENT (1)
PLATEAU DE COUPE (1)



SCHNEIDWERKZEUG (2)
CUTTING PLATE (2)
PLATEAU DE COUPE (2)



AUFFANGSACK
GRASS CATCHER
BAC

1/22	RASENTRAKTOREN	BRILL	71/12,5 RIDER <i>Hydro</i> - Art.65018 Modell 2006	
2006	LAWN TRACTORS			1/2
Rev20061130	Tracteurs de pelouse			

71 RIDER
71 RIDER *Hydro*
2006

RAHMENSATZ
CHASSIS
CHASSIS

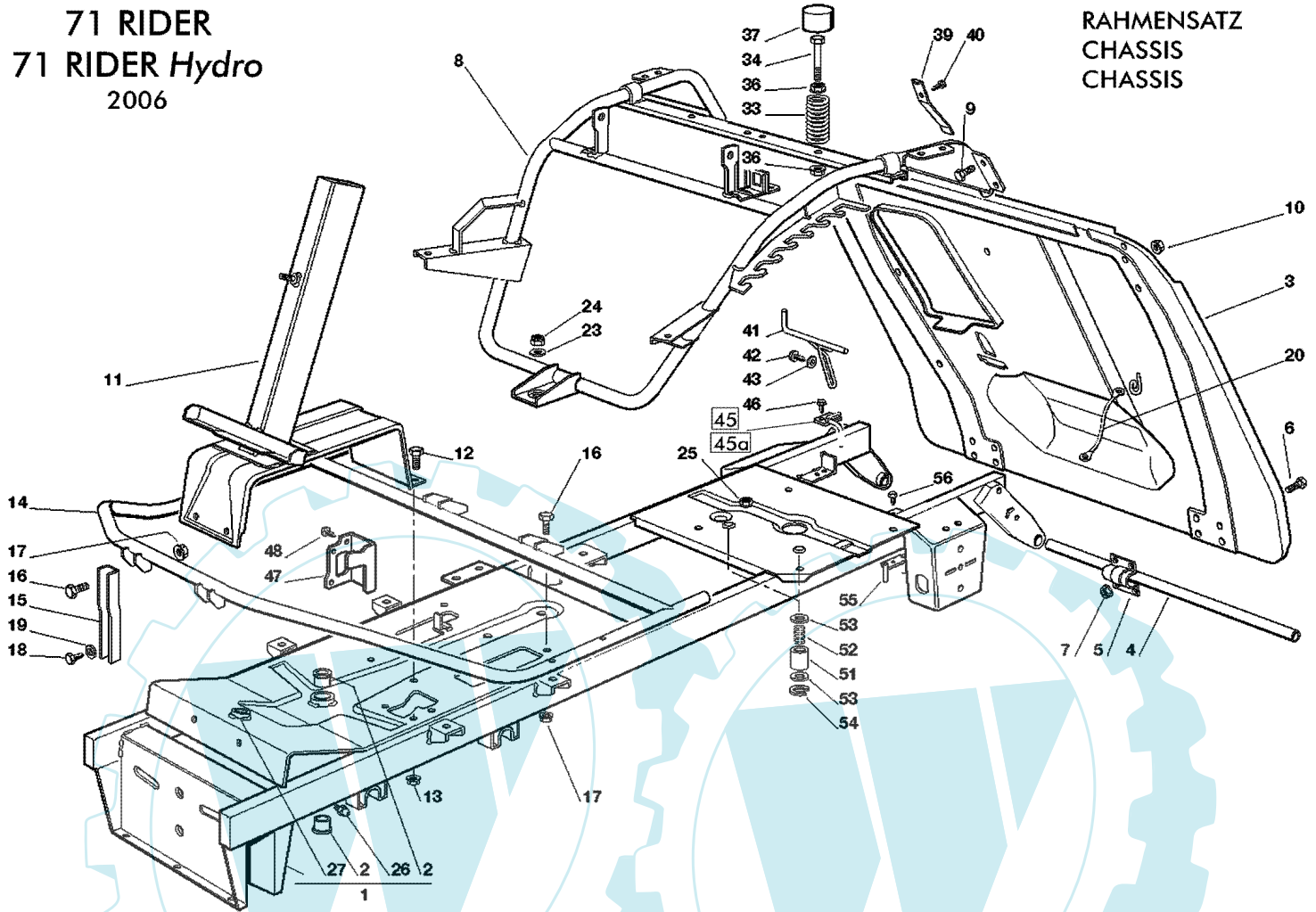
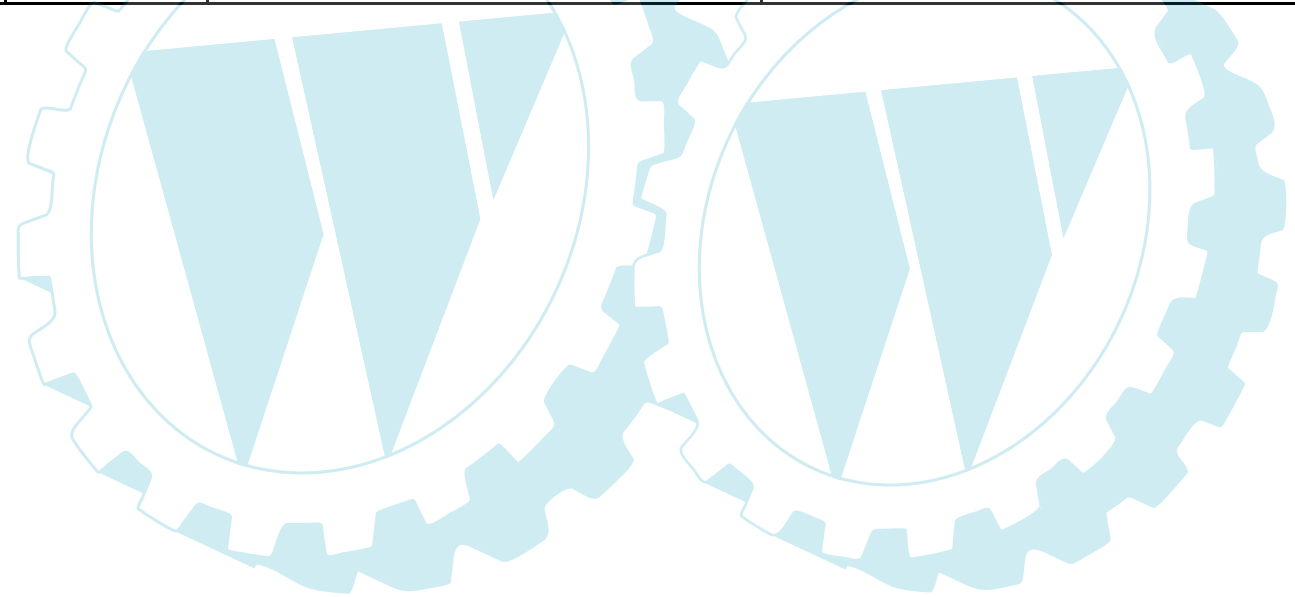


Bild Nr. REF. N° POS. N°	BEST.-NR. PART-N° N° d. PIECE	BEZEICHNUNG	DESCRIPTION	Anzahl Qty. Qte.
1	CG84801135	RAHMENSATZ	CHASSIS	1
2	CG25034002	BÜCHSE /1	BUSH	2
3	CG84545057	PLATTE /3	PLATE	1
4	CG27037000	BOLZEN /1	PIN	1
5	CG25547012	PLATTE /1	PLATE	2
6	CG12791200	SCHRAUBE	SCREW	8
7	CG12292102	MUTTER	NUT	8
8	CG84801127	RAHMENSATZ	CHASSIS	1
9	CG12792611	SCHRAUBE	SCREW	4
10	CG12293201	MUTTER	NUT	4
11	CG84783027	HALTER	SUPPORT	1
12	CG12792611	SCHRAUBE	SCREW	4
13	CG12293201	MUTTER	NUT	4
14	CG84801107	FUSSBRETT HALTER /1	FOTTBOARD SUPPORT	1
15	CG27787025	HALTER	SUPPORT	2
16	CG12792611	SCHRAUBE	SCREW	4
17	CG12293201	MUTTER	NUT	4
18	CG12734995	SCHRAUBE	SCREW	2
19	CG12521331	SCHEIBE	WASHER	2
20	CG84040300	SEIL	CORD	1
23	CG12523060	SCHEIBE	WASHER	1
24	CG12155000	MUTTER	NUT	1

2/22	RASENTRAKTOREN			
2006	LAWN TRACTORS			71/12,5 RIDER <i>Hydro</i> - Art.65018
Rev20061130	Tracteurs de pelouse			Modell 2006
Bild Nr. REF.N° POS.N°	BEST.-NR. PART-N°. N° d. PIECE	BEZEICHNUNG	DESCRIPTION	Anzahl Qty. Qte.
25	CG12500090	MUTTER	NUT	1
26	CG12379511	FETTBÜCHSE	GREASE DISPENSER	1
27	CG25034001	BÜCHSE	BUSH	1
33	CG25430575	FEDER	SPRING	2
34	CG27943050	SCHRAUBE	SCREW	2
36	CG12293201	MUTTER	NUT	4
37	CG25122000	SCHUTZKASTEN /2	HOOD	2
39	CG27430554	FEDER	SPRING	1
40	CG12735110	SCHRAUBE	SCREW	1
41	CG27294001	FÜHRUNG	GUIDE	1
42	CG12735120	SCHRAUBE	SCREW	1
43	CG12523040	SCHEIBE	WASHER	1
47	CG27772095	BRIDE	CLAMP	1
48	CG12735106	SCHRAUBE	SCREW	2
51	CG27047012	BÜCHSE	BUSH	2
52	CG27430577	FEDER	SPRING	2
53	CG25670008	SCHEIBE /1	WASHER	4
54	CG12000955	SPRENGRING	SNAP RING	2



3/22	RASENTRAKTOREN	BRILL	71/12,5 RIDER <i>Hydro</i> - Art.65018 Modell 2006	
2006	LAWN TRACTORS			1/2
Rev20061130	Tracteurs de pelouse			

71 RIDER
71 RIDER *Hydro*
2006

KARROSSERIE
BODY
CARROSSERIE

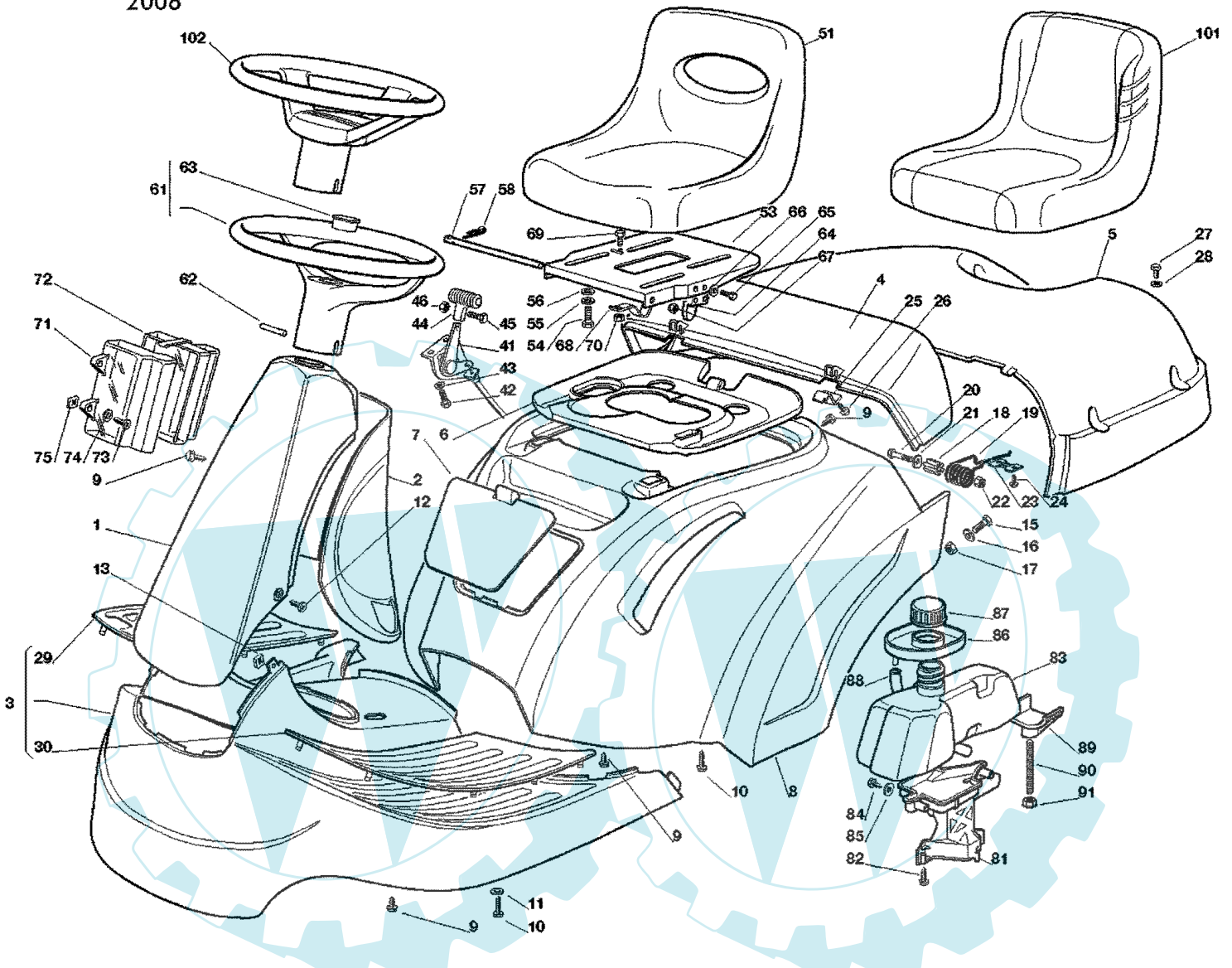



Bild Nr. REF.N° POS.N°	BEST.-NR. PART-N° N° d. PIECE	BEZEICHNUNG	DESCRIPTION	Anzahl Qty. Qte.
1	CG84598065	ABDECKUNG, VORNE GRÜN	FRONT COVERGREEN	1
2	CG27600092	HINTERER DECKEL GRÜN	REAR COVER GREEN	1
3	CG84110118	FUSSBRETTDECKEL GRÜN /1	FOOTBOARD COVERGREEN	1
4	CG27110317	FESTE SACKKAPPE GRÜN /1	GRASS-CATCHER COVER, FIXED GREEN	1
5	CG27110321	BEWEGLICHER SACKKAPPE GRÜN	GRASS-CATCHER COVER, MOBILE GREEN	1
6	CG27110306	MOTORKAPPE /2	ENGINE COVER	1
7	CG27109505	DECKEL GRÜN	FRONT COVER GREEN	1
8	CG84110109	RADENKAPPE (<i>hydro</i>) GRÜN /2	WHEELS COVER (<i>hydro</i>) GREEN	1
9	CG12735402	SCHRAUBE	SCREW	10
10	CG12735410	SCHRAUBE	SCREW	8
11	CG12523040	SCHEIBE	WASHER	4
12	CG12735598	SCHRAUBE	SCREW	2
13	CG12437503	PLATTE	PLATE	2
15	CG12791200	SCHRAUBE	SCREW	2
16	CG12523040	SCHEIBE	WASHER	2
17	CG12154510	MUTTER	NUT	2
18	CG27047003	BUCHSE	BUSH	2

4/22		RASENTRAKTOREN			71/12,5 RIDER <i>Hydro</i> - Art.65018		2/2
2006		LAWN TRACTORS			Modell 2006		
Rev20061130		Tracteurs de pelouse					
Bild Nr. REF.N° POS.N°	BEST.-NR. PART-N° N° d. PIECE	BEZEICHNUNG	DESCRIPTION	Anzahl Qty. Qte.			
19	CG27430551	FEDER /1	SPRING	2			
20	CG12691200	SCHRAUBE	SCREW	2			
21	CG12523070	SCHEIBE	WASHER	2			
22	CG12155000	MUTTER	NUT	2			
23	CG27546001	PLATTE	PLATE	2			
24	CG12735402	SCHRAUBE	SCREW	4			
25	CG27546003	PLATTE	PLATE	2			
26	CG12735402	SCHRAUBE	SCREW	2			
27	CG12729601	SCHRAUBE	SCREW	4			
28	CG12521331	SCHEIBE	WASHER	4			
29	CG27110304	RECHTER FUSSBRETTDECKEL	RIGHT FOOTBOARD COVER	1			
30	CG27110305	LINKER FUSSBRETTDECKEL	LEFT FOOTBOARD COVER	1			
41	CG84000250	GASZUG	ACCELERATOR	1			
42	CG12788512	SCHRAUBE	SCREW	2			
43	CG12581200	FEDERRING	GROWER	2			
44	CG25394501	GRIFF	HANDLE	1			
45	CG12726388	SCHRAUBE	SCREW	1			
46	CG12290800	MUTTER	NUT	1			
51	CG25722453	SITZ /1	SEAT	1			
53	CG25547033	PLATTE /1	PLATE	1			
54	CG12793101	SCHRAUBE	SCREW	4			
55	CG12583500	FEDERSCHEIBE	GROWER	4			
56	CG12523060	SCHEIBE	WASHER	4			
57	CG27864052	BOLZEN	PIN	1			
58	CG24487997	SPLINT	COTTER PIN	1			
61	CG25961201	LENKRAD	STEERING WHEEL	1			
62	CG12620299	STIFT	PIN	1			
63	CG25120230	STOPFEN	CAP	1			
64	CG27063021	NOCKEN /1	CAM	1			
65	CG12789100	SCHRAUBE	SCREW	2			
66	CG12523020	SCHEIBE	WASHER	2			
67	CG12154330	MUTTER	NUT	2			
68	CG25430223	FEDER	SPRING	1			
69	CG12789000	SCHRAUBE	SCREW	1			
70	CG12154330	MUTTER	NUT	1			
71	CG25600020	SCHUTZ ,OBEN	UPPER GUARD	1			
72	CG25600021	SCHUTZ, UNTEN /1	LOWER GUARD	1			
73	CG12728460	SCHRAUBE	SCREW	2			
74	CG12521320	SCHEIBE	WASHER	2			
75	CG12437502	PLÄTTE	PLATE	2			
81	CG27787062	HALTER	SUPPORT	1			
82	CG12735410	SCHRAUBE	SCREW	3			
83	CG27733003	TANK /1	TANK	1			
84	CG12735410	SCHRAUBE	SCREW	2			
85	CG12523040	SCHEIBE	WASHER	2			
86	CG27600061	SCHUTZ /2	GUARD	1			
87	CG25795000	TANKVERSCHLUSS /1	CAP	1			
88	CG25869014	ROHR	TUBE	1			
89	CG27787063	HALTER	SUPPORT	1			
90	CG27510118	BOLZEN	PIN	1			
91	CG12293201	MUTTER	NUT	2			
101	CG25722463	SITZ, COMFORT	SEAT, COMFORT	1			
102	CG25961212	LENKRAD, GRAU	STEERING WHEEL, GRAY	1			

5/22	RASENTRAKTOREN	BRILL	71/12,5 RIDER <i>Hydro</i> - Art.65018 Modell 2006	
2006	LAWN TRACTORS			1/2
Rev20061130	Tracteurs de pelouse			

71 RIDER

71 RIDER *Hydro*

2006

LENKGETRIEBE STEERING BARRE DE DIRECTION

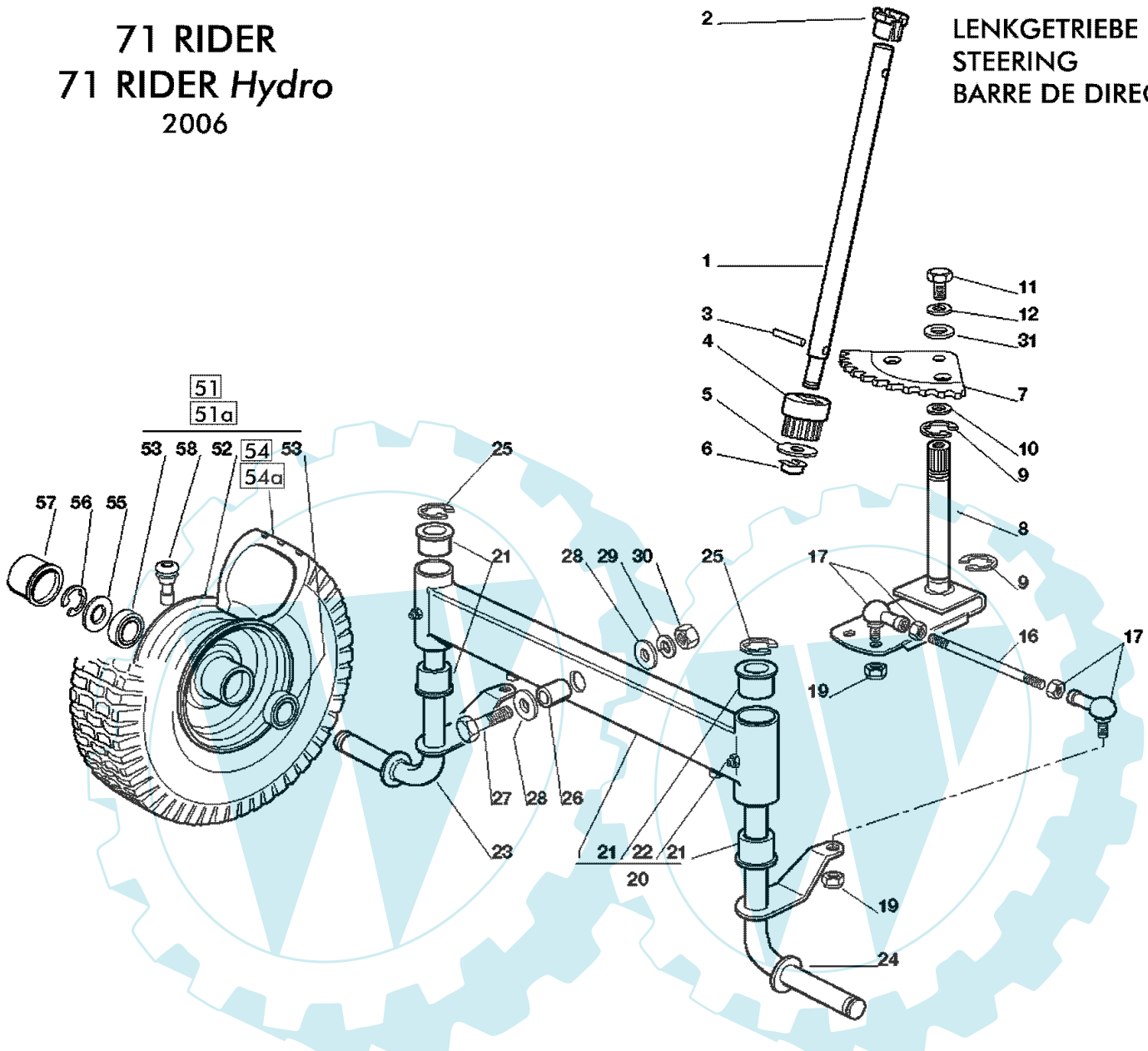



Bild Nr. REF. N° POS. N°	BEST.-NR. PART-N° N° d. PIECE	BEZEICHNUNG	DESCRIPTION	Anzahl Qty. Qte.
1	CG27520050	LENKSAEULE	STEERING COLUMN	1
2	CG25038004	BÜCHSE	BUSH	1
3	CG12622650	STIFT	PIN	1
4	CG27570050	RITZEL	PINION	1
5	CG12521370	SCHEIBE	WASHER	1
6	CG12436030	PLÄTTCHEN	PLATE	1
7	CG84735551	LENKWELLE	STEERING SHAFT	1
8	CG84000501	WELLE	SHAFT	1
9	CG12001000	SPRENGRING	SNAP RING	2
10	CG12520031	SCHEIBE	WASHER	0-2
11	CG12793102	SCHRAUBE	SCREW	1
12	CG12583500	FEDERRING	GROWER	1
16	CG27840050	SPANNSTANGE	TIE ROD	2
17	CG22746600	GELENK	JOINT	4
19	CG12156602	MUTTER	NUT	4
20	CG84034057	KIPPEBEL MIT BÜCHSE UND FETTBÜCHSE	EQUALIZER WITH BUSH AND LUBRICATOR	1
21	CG25034002	BÜCHSE /1	BUSH	4

6/22		RASENTRAKTOREN			71/12,5 RIDER <i>Hydro</i> - Art.65018 Modell 2006	2/2
2006		LAWN TRACTORS				
Rev20061130		Tracteurs de pelouse				
Bild Nr. REF.N° POS.N°	BEST.-NR. PART-N°. N° d. PIECE	BEZEICHNUNG	DESCRIPTION	Anzahl Qty. Qte.		
22	CG12379511	FETTBÜCHSE	GREASE DISPENSER	2		
23	CG84230401	RECHTER ACHSSCHENKEL	RIGHT STUB AXLE	1		
24	CG84230403	LINKER ACHSSCHENKEL	LEFT STUB AXLE	1		
25	CG12001000	SPRENGRING	SNAP RING	2		
26	CG25160016	DISTANZSTÜCK	SPACER	1		
27	CG12692695	SCHRAUBE	SCREW	1		
28	CG12523100	SCHEIBE	WASHER	2		
29	CG12587100	FEDERRING	GROWER	1		
30	CG12295300	MUTTER	NUT	1		
31	CG12521350	SCHEIBE	WASHER	1		
51	CG84680052	VORDERRAD <i>TURF SAVER CARLISLE /1</i>	FRONT WHEEL <i>TURF SAVER CARLISLE</i>	2		
51a	CG84680055	VORDERRAD <i>DELI TIRE /1</i>	FRONT WHEEL <i>DELI TIRE</i>	2		
52	CG84044000	VORDERRAD FELGE	RIM	2		
53	CG25122200	LAGER /2	BEARING	4		
54	CG27590050	REIFEN <i>TURF SAVER CARLISLE</i>	SHOE <i>TURF SAVER CARLISLE</i>	2		
54a	CG27590052	REIFEN <i>DELI TIRE</i>	SHOE <i>DELI TIRE</i>	2		
55	CG25670005	SCHEIBE /1	WASHER	2		
56	CG12001000	SPRENGRING	SNAP RING	2		
57	CG22110230	NABENDECKEL	HUB COVER	2		
58	CG25950000	VENTIL	VALVE	2		

7/22	RASENTRAKTOREN	BRILL	71/12,5 RIDER <i>Hydro</i> - Art.65018 Modell 2006	
2006	LAWN TRACTORS			1/3
Rev20061130	Tracteurs de pelouse			

71 RIDER *Hydro*
2006

WECHSEL UND BREMSE ANTRIEB *Hydro*
DRIVE AND BRAKE CONTROLS
COMMANDE TRANSMISSION ET FREIN

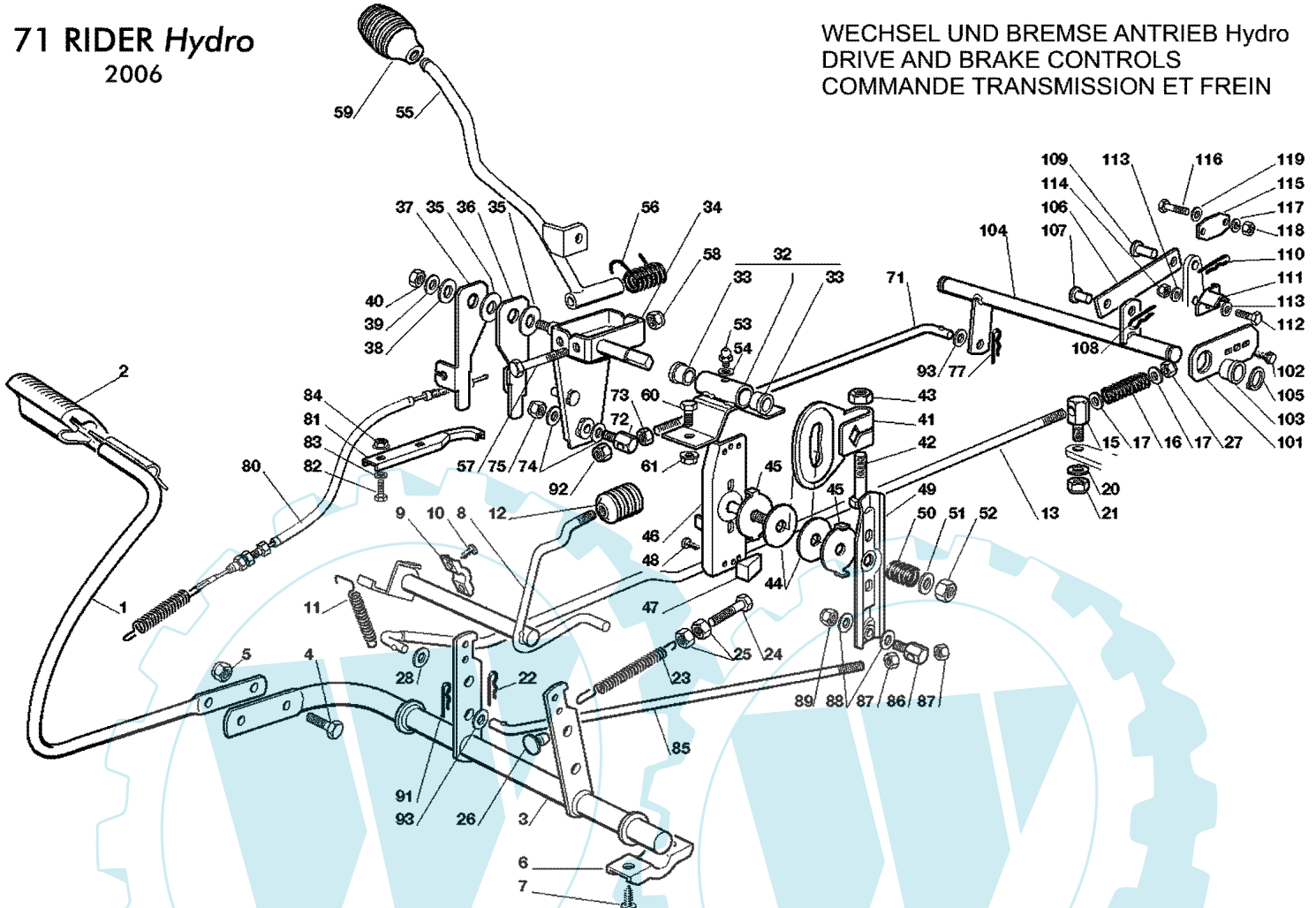

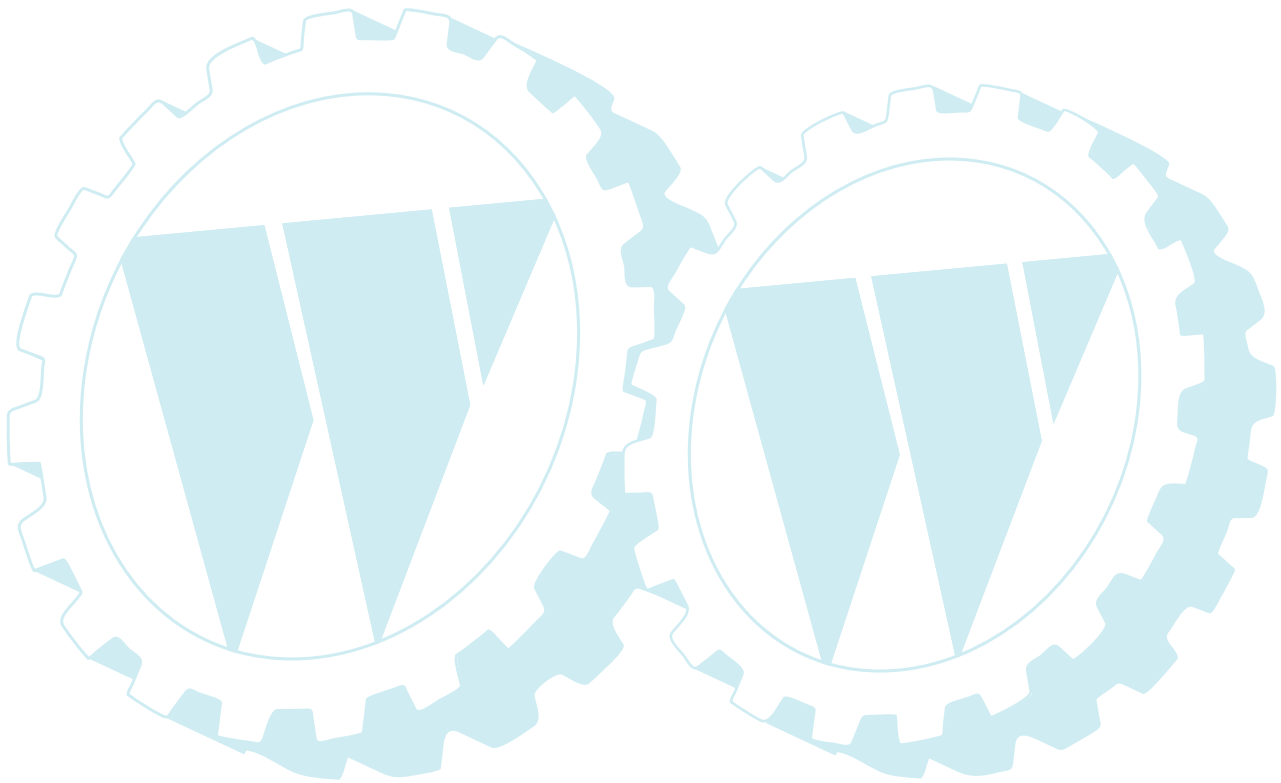


Bild Nr. REF.N° POS.N°	BEST.-NR. PART-N° N° d. PIECE	BEZEICHNUNG	DESCRIPTION	Anzahl Qty. Qte.
1	CG84503001	PEDAL	PEDAL	1
2	CG25110267	PEDALGUMMI	CLAMP COVER	1
3	CG84001015	ACHSE /1	AXLE	1
4	CG12793301	SCHRAUBE	SCREW	2
5	CG12155000	MUTTER	NUT	2
6	CG27546015	PLATTE /1	PLATE	2
7	CG12731350	SCHRAUBE	SCREW	4
8	CG84001011	ACHSE /2	AXLE	1
9	CG25547049	PLATTE	PLATE	2
10	CG12731601	SCHRAUBE	SCREW	4
11	CG27430552	FEDER	SPRING	1
12	CG27395050	KNOPF /1	KNOB	1
13	CG27034070	STANGE	ROD	1
15	CG25510067	BOLZEN /1	PIN	1
16	CG25430236	FEDER	SPRING	1
17	CG12521360	SCHEIBE	WASHER	2
20	CG12523050	SCHEIBE	WASHER	1
21	CG12155000	MUTTER	NUT	1
22	CG24487997	SPLINT	COTTER PIN	1
23	CG25430210	FEDER	SPRING	1
24	CG22943005	SCHRAUBE	SCREW	1
25	CG12293200	MUTTER	NUT	2
26	CG27275000	GUMMI	GROMMET	1

8/22	RASENTRAKTOREN			
2006	LAWN TRACTORS		71/12,5 RIDER <i>Hydro</i> - Art.65018	2/3
Rev20061130	Tracteurs de pelouse			Modell 2006
Bild Nr. REF.N° POS.N°	BEST.-NR. PART-N° N° d. PIECE	BEZEICHNUNG	DESCRIPTION	Anzahl Qty. Qte.
27	CG12156602	MUTTER	NUT	1
28	CG25670011	SCHEIBE	WASHER	1
32	CG84773568	HALTER MIT LAGERN	BRACKET WITH BUSSH	1
33	CG27045080	LAGER	BUSHING	2
34	CG84773561	HEBEL	LEVER	1
35	CG22672151	SCHEIBE	WASHER	2
36	CG27772101	KLEMMHALTER	CLAMP	1
37	CG27772103	KLEMMHALTER	CLAMP	1
38	CG22672152	SCHEIBE	WASHER	1
39	CG12523060	SCHEIBE	WASHER	1
40	CG12155010	MUTTER	NUT	1
41	CG27734055	SEKTOR	SECTOR	1
42	CG12794900	SCHRAUBE	SCREW	1
43	CG12155020	MUTTER	NUT	1
44	CG27158000	SCHEIBE	PLATE	2
45	CG27670053	SCHEIBE	WASHER	2
46	CG84773565	KLEMMHALTER	CLAMP	1
47	CG27063020	NOCKEN	CAM	2
48	CG12735110	SCHRAUBE	SCREW	2
49	CG84773563	HEBEL	LEVER	1
50	CG27430560	FEDER	SPRING	1
51	CG25670008	SCHEIBE /1	WASHER	1
52	CG12155020	MUTTER	NUT	1
53	CG12379511	FETTBÜCHSE	GREASE DISPENSER	1
54	CG12521330	SCHEIBE	WASHER	1
55	CG84317051	HEBEL /2	GEARSHIFT	1
56	CG25430226	FEDER	SPRING	1
57	CG12692050	SCHRAUBE	SCREW	1
58	CG12155000	MUTTER	NUT	1
59	CG82394508	WECHSEL	KNOB	1
60	CG12793102	SCHRAUBE	SCREW	2
61	CG12293201	MUTTER	NUT	2
71	CG27034071	STANGE	ROD	1
72	CG25510040	BOLZEN /1	PIN	1
73	CG12293200	MUTTER	NUT	1
74	CG25670011	SCHEIBE	WASHER	2
75	CG12155010	MUTTER	NUT	1
77	CG24487997	SPLINT	COTTER PIN	1
80	CG84207101	KABEL /1	WIRE	1
81	CG27772105	HALTER	CLAMP	1
82	CG12791400	SCHRAUBE	SCREW	2
83	CG12521330	SCHEIBE	WASHER	2
84	CG12292102	MUTTER	NUT	2
85	CG27034074	STANGE	ROD	1
86	CG25510040	BOLZEN /1	PIN	1
87	CG12293200	MUTTER	NUT	2
88	CG25670011	SCHEIBE	WASHER	2
89	CG12155010	MUTTER	NUT	1
91	CG24487997	SPLINT	COTTER PIN	1
92	CG12155000	MUTTER	NUT	1
93	CG25670011	SCHEIBE	WASHER	2
101	CG27546047	PLATTE	PLATE	2
102	CG12735121	SCHRAUBE	SCREW	2
103	CG25040614	BÜCHSE	BUSH	2
104	CG84001023	ACHSE	AXLE	1

9/22	RASENTRAKTOREN			BRILL	71/12,5 RIDER <i>Hydro</i> - Art.65018 Modell 2006	
2006	LAWN TRACTORS					3/3
Rev20061130	Tracteurs de pelouse					
105	CG12608900	SEEGERRING	SEEGER		2	
106	CG27034073	STANGE	ROD		1	
107	CG27510111	BOLZEN	PIN		1	
108	CG24487997	SPLINT	COTTER PIN		1	
109	CG27510110	BOLZEN	PIN		1	
110	CG24487997	SPLINT	COTTER PIN		1	
111	CG27063022	NOCKEN	CAM		1	
112	CG12791400	SCHRAUBE	SCREW		1	
113	CG12521330	SCHEIBE	WASHER		2	
114	CG12154510	MUTTER	NUT		1	
115	CG27546019	PLATTE	PLATE		1	
116	CG12735602	SCHRAUBE	SCREW		2	
117	CG12581100	FEDERRING	GROWER		2	
118	CG12290791	MUTTER	NUT		2	
119	CG12540020	SCHEIBE	WASHER		2	



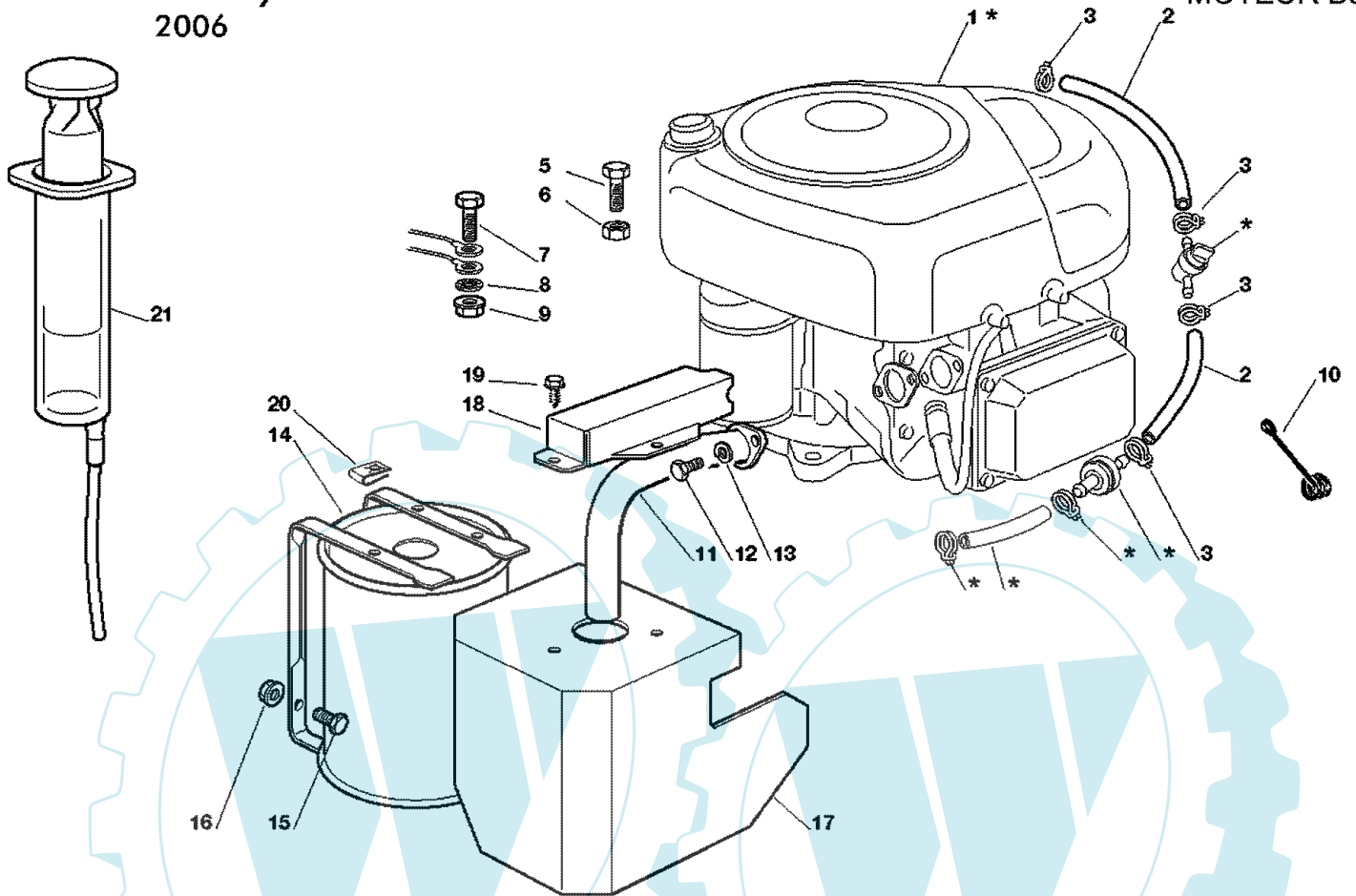
10/22	RASENTRAKTOREN	BRILL	71/12,5 RIDER <i>Hydro</i> - Art.65018 Modell 2006	
2006	LAWN TRACTORS			1/1
Rev20061130	Tracteurs de pelouse			

71 RIDER

71 RIDER *Hydro*

2006

MOTOR B&S
ENGINE B&S
MOTEUR B&S



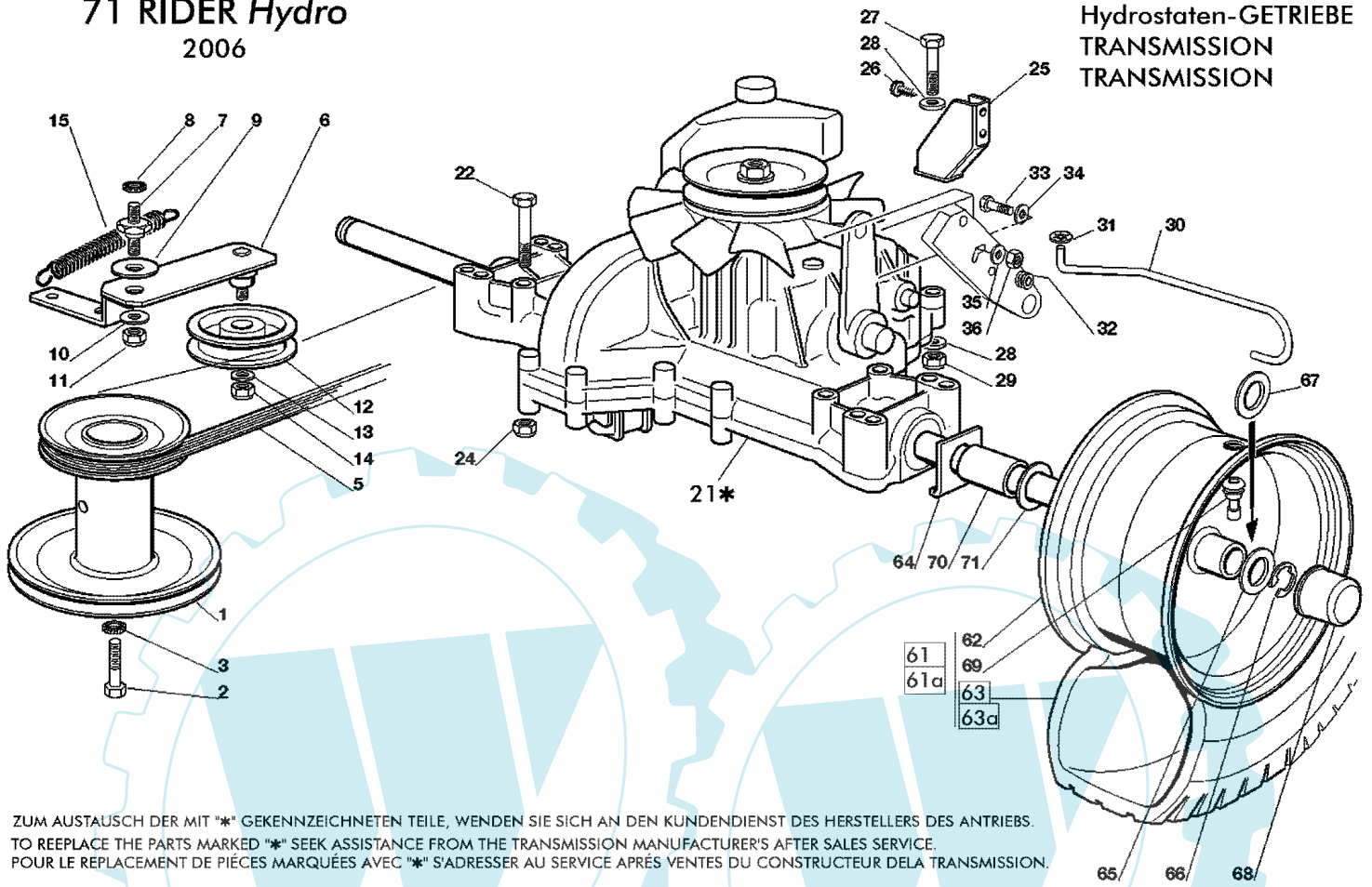
ZUM AUSTAUSCH DER MIT «*» GEKENNZEICHNETEN TEILE, WENDEN SIE SICH AN DEN KUNDENDIENST DES HERSTELLERS DES MOTOR.
TO REPLACE THE PARTS MARKED «*» SEEK ASSISTANCE FROM THE ENGINE MANUFACTURER'S AFTER SALES SERVICE.
POUR LE REMPLACEMENT DES PIÈCES MARQUÉES AVEC «*» S'ADRESSER AU SERVICE APRÈS VENTES DU CONSTRUCTEUR DU MOTEUR.

Bild Nr. REF.N° POS.N°	BEST.-NR. PART-N° N° d. PIECE	BEZEICHNUNG	DESCRIPTION	Anzahl Qty. Qte.
1*	-	MOTOR	ENGINE	1
2	CG25869035	ROHR /1	TUBE	2
3	CG18375051	KABELBEFESTIGUNG /1	FAIR LED	4
5	CG12691100	SCHRAUBE	SCREW	3
6	CG12154210	MUTTER	NUT	3
7	CG12691115	SCHRAUBE	SCREW	1
8	CG12540260	SCHEIBE	WASHER	1
9	CG12154210	MUTTER	NUT	1
10	CG25430239	FEDER	SPRING	1
11	CG18738225	AUSPUFFANSCHLUSS	EXHAUST CONNECTION	1
12	CG12737450	SCHRAUBE	SCREW	2
13	CG12583500	FEDERSCHEIBE	GROWER	2
14	CG82750006	AUSPUFF /1	MUFFLER	1
15	CG12793102	SCHRAUBE	SCREW	2
16	CG12154210	MUTTER	NUT	2
17	CG84598081	AUSPUFFSCHUTZ	MUFFLER PROTECTION	1
18	CG27600137	SCHUTZ	PROTECTION	1
19	CG12729601	SCHRAUBE /1	SCREW	3
20	CG12437504	PLATTE	PLATE	3
21	CG18718000	SPRITZE	SYRINGE	1

11/22	RASENTRAKTOREN	BRILL	71/12,5 RIDER <i>Hydro</i> - Art.65018 Modell 2006	
2006	LAWN TRACTORS			1/2
Rev20061130	Tracteurs de pelouse			


71 RIDER *Hydro* 2006

Hydrostaten-GETRIEBE TRANSMISSION TRANSMISSION



ZUM AUSTAUSCH DER MIT "*" GEKENNZEICHNETEN TEILE, WENDEN SIE SICH AN DEN KUNDENDIENST DES HERSTELLERS DES ANTRIEBS.
TO REPLACE THE PARTS MARKED "*" SEEK ASSISTANCE FROM THE TRANSMISSION MANUFACTURER'S AFTER SALES SERVICE.
POUR LE REMPLACEMENT DE PIÈCES MARQUÉES AVEC "*" S'ADRESSER AU SERVICE APRÈS VENTES DU CONSTRUCTEUR DE LA TRANSMISSION.

Bild Nr. REF.N° POS.N°	BEST.-NR. PART-N° N° d. PIECE	BEZEICHNUNG	DESCRIPTION	Anzahl Qty. Qte.
1	CG27604005	RIEMENSCHLEIBE	PULLEY	1
2	CG12737310	SCHRAUBE	SCREW	1
3	CG12543000	SCHEIBE	WASHER	1
5	CG35061404	RIEMEN	BELT	1
6	CG84317081	HEBEL	LEVER	1
7	CG27510096	BOLZEN	PIN	1
8	CG12540260	SCHEIBE	WASHER	1
9	CG22672151	SCHEIBE	WASHER	1
10	CG25670011	SCHEIBE	WASHER	1
11	CG12155010	MUTTER	NUT	1
12	CG25601554	RIEMENSCHLEIBE	PULLEY	1
13	CG12523060	SCHEIBE	WASHER	1
14	CG12155000	MUTTER	NUT	1
15	CG22446402	FEDER	SPRING	1
21*	CG18400965	HINTERACHSE Tuff-Torq K46T	REAR AXLE Tuff-Torq K46T	1
22	CG12691800	SCHRAUBE	SCREW	4
24	CG12154210	MUTTER	NUT	4
25	CG84783019	HALTER	SUPPORT	1
26	CG12735121	SCHRAUBE	SCREW	1
27	CG12691200	SCHRAUBE	SCREW	1
28	CG12521350	SCHEIBE	WASHER	1
29	CG12155000	MUTTER	NUT	1

12/22	RASENTRAKTOREN			71/12,5 RIDER <i>Hydro</i> - Art.65018 Modell 2006	
2006	LAWN TRACTORS				2/2
Rev20061130	Tracteurs de pelouse				
Bild Nr. REF.N° POS.N°	BEST.-NR. PART-N° N° d. PIECE	BEZEICHNUNG	DESCRIPTION	Anzahl Qty. Qte.	
30	CG27034069	HEBEL	LEVER	1	
31	CG12000930	KRONENSCHIBE	CROWN FASTENER	1	
32	CG18564512	KABELDURCHGANG	FAIR LEAD	1	
33	CG12793301	SCHRAUBE	SCREW	1	
34	CG12523060	SCHEIBE	WASHER	1	
35	CG12521350	SCHEIBE	WASHER	1	
36	CG12155000	MUTTER	NUT	1	
61	CG84680050	HINTERRAD <i>TURF SAVER CARLISLE</i>	REAR WHEEL <i>TURF SAVER CARLISLE</i>	2	
61a	CG84680053	HINTERRAD <i>DELI TIRE</i>	REAR WHEEL <i>DELI TIRE</i>	2	
62	CG84044001	HINTERRAD FELGE	RIM	2	
63	CG27590051	REIFEN <i>TURF SAVER CARLISLE</i>	SHOE <i>TURF SAVER CARLISLE</i>	2	
63a	CG27590053	REIFEN <i>DELI TIRE</i>	SHOE <i>DELI TIRE</i>	2	
64	CG25670017	SCHEIBE	WASHER	2	
65	CG25670005	SCHEIBE /1	WASHER	2	
66	CG12001010	SPRENGRING	SNAP RING	2	
67	CG25670006	SCHEIBE	WASHER	0-4	
68	CG22110230	NABENDECKEL	HUB COVER	2	
69	CG25950000	VENTIL	VALVE	2	
70	CG25160031	DISTANZSTÜCK	SPACER	2	
71	CG25670005	SCHEIBE /1	WASHER	2	

ZUM AUSTAUSCH DER MIT «*» GEKENNZEICHNETEN TEILE, WENDEN SIE SICH AN DEN KUNDENDIENST DES HERSTELLERS DES ANTRIEBS.
 TO REPLACE THE PARTS MARKED «*» SEEK ASSISTANCE FROM THE TRANSMISSION MANUFACTURER'S AFTER SALES SERVICE.
 POUR LE REMPLACEMENT DES PIÈCES MARQUÉES AVEC «*» S'ADRESSER AU SERVICE APRÈS VENTES DU CONSTRUCTEUR
 DELATRANSMISSION.

13/22	RASENTRAKTOREN	BRILL	71/12,5 RIDER <i>Hydro</i> - Art.65018 Modell 2006	
2006	LAWN TRACTORS			1/2
Rev20061130	Tracteurs de pelouse			

71 RIDER
71 RIDER *Hydro*
2006

SCHNEIDWERKZEUG AUFHEBESATZ
CUTTING PLATE LIFTING
SOULEVEMENT PLATEAU DE COUPE

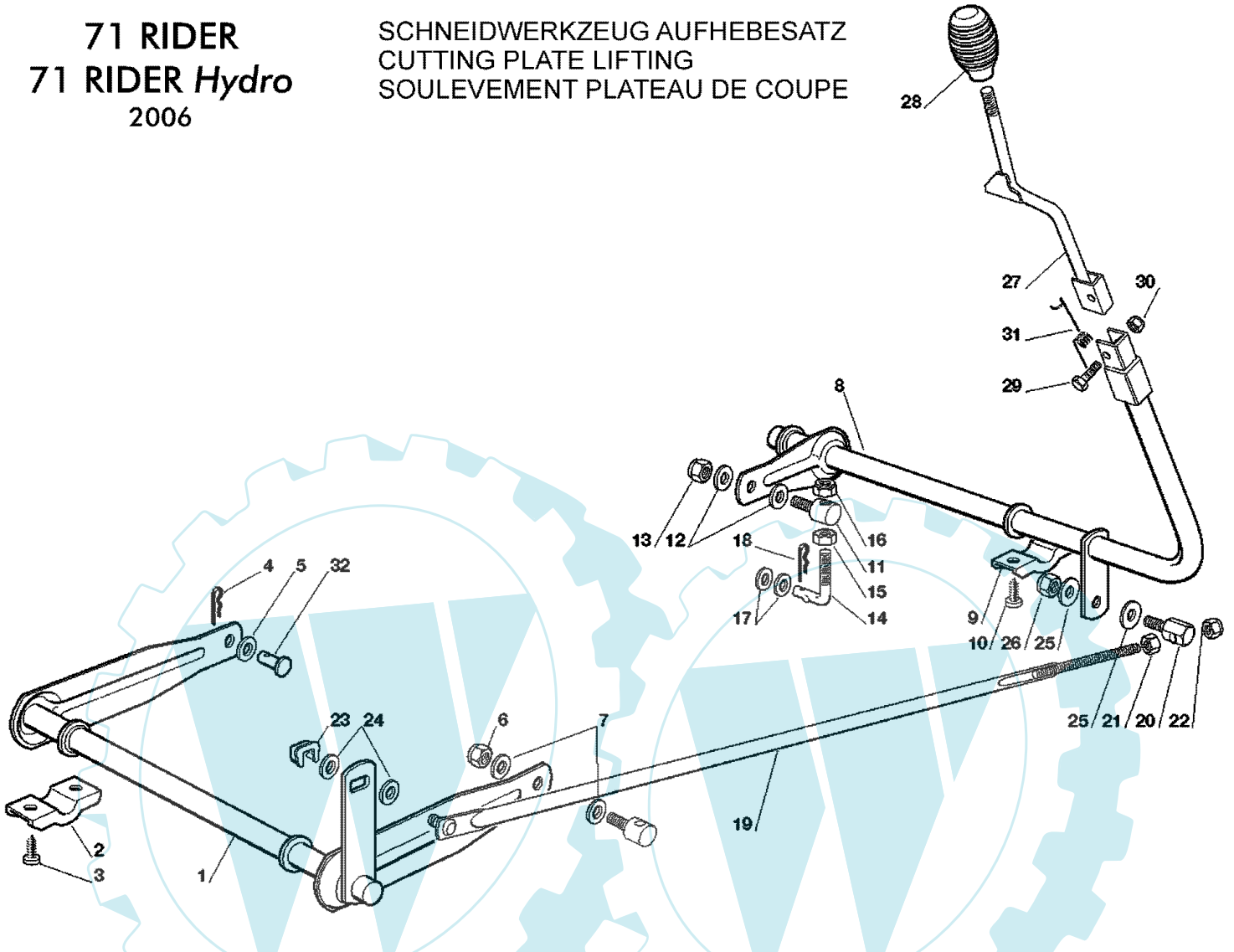
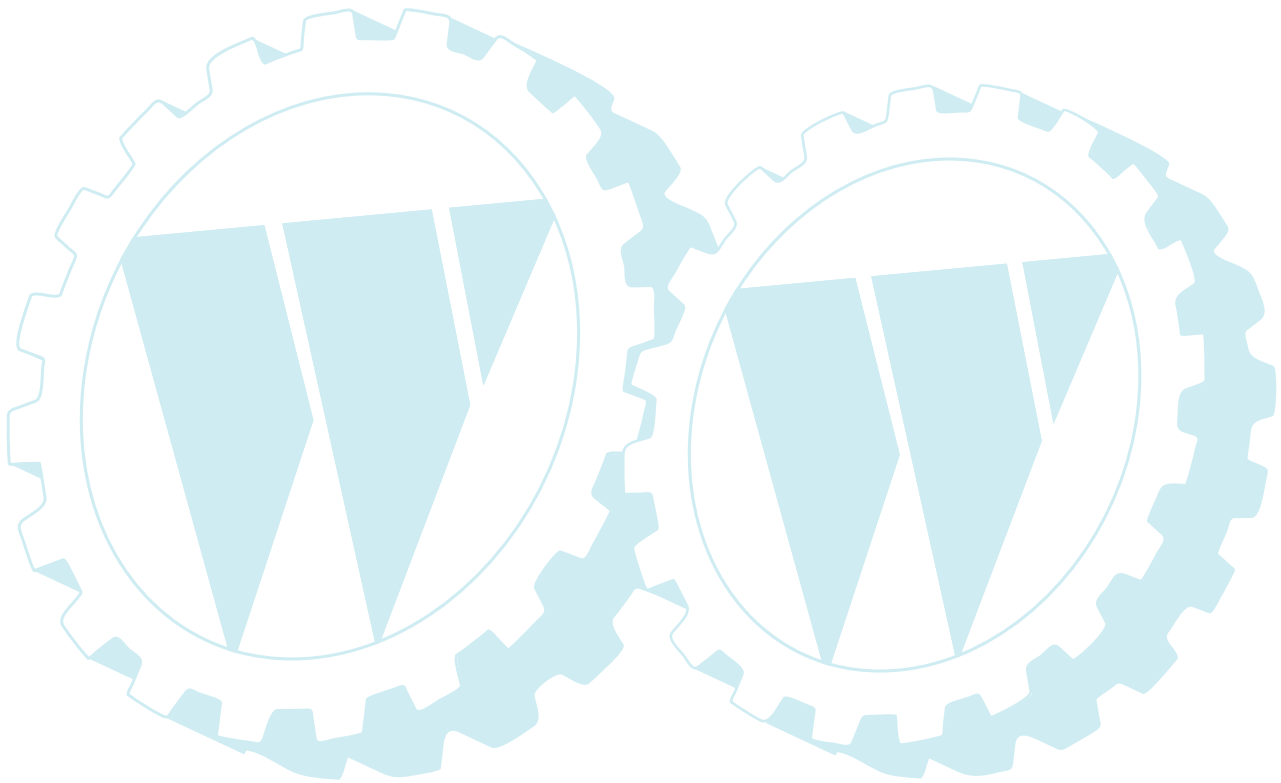


Bild Nr. REF.N° POS.N°	BEST.-NR. PART-N° N° d. PIECE	BEZEICHNUNG	DESCRIPTION	Anzahl Qty. Qte.
1	CG84001025	ACHSE	AXLE	1
2	CG27546015	PLATTE /1	PLATE	2
3	CG12731350	SCHRAUBE	SCREW	4
4	CG24487997	SPLINT	COTTER PIN	1
5	CG25670008	SCHEIBE /1	WASHER	1
6	CG12156602	MUTTER	NUT	1
7	CG25670008	SCHEIBE /1	WASHER	2
8	CG84001005	ACHSE /2	AXLE	1
9	CG27546015	PLATTE /1	PLATE	2
10	CG12731350	SCHRAUBE	SCREW	4
11	CG25510007	BOLZEN /1	PIN	1
12	CG25670008	SCHEIBEc /1	WASHER	2
13	CG12156602	MUTTER	NUT	1
14	CG25840003	SPANNSTANGE /2	TIE ROD	1
15	CG12295200	MUTTER	NUT	1
16	CG12156602	MUTTER	NUT	1
17	CG22672150	SCHEIBE	WASHER	2
18	CG24487997	SPLINT	COTTER PIN	1
19	CG84002051	STAB	ROD	1
20	CG25510040	BOLZEN /1	PIN	1
21	CG12293200	MUTTER	NUT	1

14/22	RASENTRAKTOREN			BRILL	71/12,5 RIDER <i>Hydro</i> - Art.65018 Modell 2006	
2006	LAWN TRACTORS					2/2
Rev20061130	Tracteurs de pelouse					
Bild Nr. REF.N° POS.N°	BEST.-NR. PART-N° N° d. PIECE	BEZEICHNUNG	DESCRIPTION	Anzahl Qty. Qte.		
22	CG12155000	MUTTER	NUT	1		
23	CG12436050	PLATTE	PLATE	1		
24	CG25670011	SCHEIBE	WASHER	2		
25	CG25670011	SCHEIBE	WASHER	2		
26	CG12155000	MUTTER	NUT	1		
27	CG84317065	HEBEL /1	LEVER	1		
28	CG25394510	GRIFF	KNOB	1		
29	CG12674700	SCHRAUBE	SCREW	1		
30	CG12154510	MUTTER	NUT	1		
31	CG27430555	FEDER	SPRING	1		
32	CG27510114	BOLZEN	PIN	1		



71 RIDER
71 RIDER *Hydro*
2006

SCHNEIDWERKZEUG (1)
CUTTING PLATE (1)
PLATEAU DE COUPE (1)

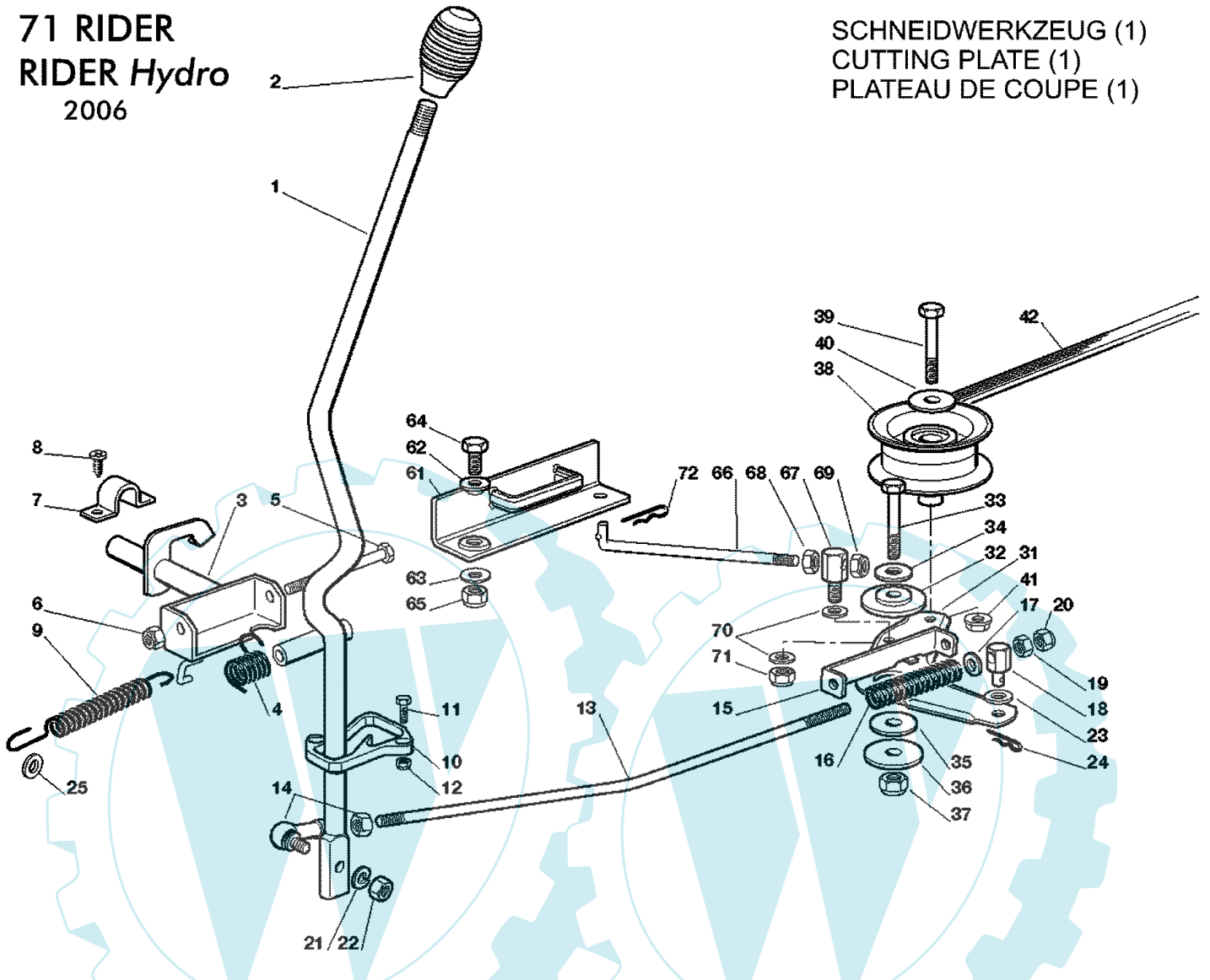



Bild Nr. REF.N° POS.N°	BEST.-NR. PART-N° N° d. PIECE	BEZEICHNUNG	DESCRIPTION	Anzahl Qty. Qte.
1	CG84317069	HEBEL	LEVER	1
2	CG25394510	GRIFF	KNOB	1
3	CG84001007	ACHSE	AXLE	1
4	CG25430226	FEDER	SPRING	1
5	CG12692050	SCHRAUBE	SCREW	1
6	CG12155000	MUTTER	NUT	1
7	CG25547049	PLATTE	PLATE	2
8	CG12731601	SCHRAUBE	SCREW	4
9	CG25430571	FEDER	SPRING	1
10	CG27487000	GLEITBLOCK	SHOE	1
11	CG12791200	SCHRAUBE	SCREW	2
12	CG12154510	MUTTER	NUT	2
13	CG27034078	STAB	ROD	1
14	CG22746601	GELENK	JOINT	1
15	CG27772143	KLEMME	CLAMP	1
16	CG25430576	FEDER	SPRING	1
17	CG12521350	SCHEIBE	WASHER	1
18	CG27510113	BOLZEN	PIN	1
19	CG12293200	MUTTER	NUT	1
20	CG12155000	MUTTER	NUT	1
21	CG12583500	FEDERSCHEIBE	GROWER	1

16/22	RASENTRAKTOREN				71/12,5 RIDER <i>Hydro</i> - Art.65018 Modell 2006	2/2
2006	LAWN TRACTORS					
Rev20061130	Tracteurs de pelouse					
Bild Nr. REF.N° POS.N°	BEST.-NR. PART-N°. N° d. PIECE	BEZEICHNUNG	DESCRIPTION	Anzahl Qty. Qte.		
22	CG12293200	MUTTER	NUT	1		
23	CG25670008	SCHEIBE /1	WASHER	1		
24	CG24487997	SPLINT	COTTER PIN	1		
25	CG25670006	SCHEIBE	WASHER	1		
31	CG84317083	HEBEL	LEVER	1		
32	CG27047000	BÜCHSE	BUSH	1		
33	CG12691200	SCHRAUBE	SCREW	1		
34	CG12523060	SCHEIBE	WASHER	1		
35	CG22672152	SCHEIBE	WASHER	1		
36	CG12523070	SCHEIBE	WASHER	1		
37	CG12155000	MUTTER	NUT	1		
38	CG27604008	RIEMENSCHLEIBE	PULLEY	1		
39	CG12691600	SCHRAUBE	SCREW	1		
40	CG12523060	SCHEIBE	WASHER	1		
41	CG12293201	MUTTER	NUT	1		
42	CG35061423	RIEMEN	BELT	1		
61	CG84220501	BREMSE	BRAKE	1		
62	CG22041980	BÜCHSE	BUSH	1		
63	CG22672152	SCHEIBE	WASHER	1		
64	CG12793102	SCHRAUBE	SCREW	1		
65	CG12155010	MUTTER	NUT	1		
66	CG27034077	STAB	ROD	1		
67	CG25510040	BOLZEN /1	PIN	1		
68	CG12293200	MUTTER	NUT	1		
69	CG12155000	MUTTER	NUT	1		
70	CG25670011	SCHEIBE	WASHER	2		
71	CG12155000	MUTTER	NUT	1		
72	CG24487997	SPLINT	COTTER PIN	1		

71 RIDER
71 RIDER *Hydro*
2006

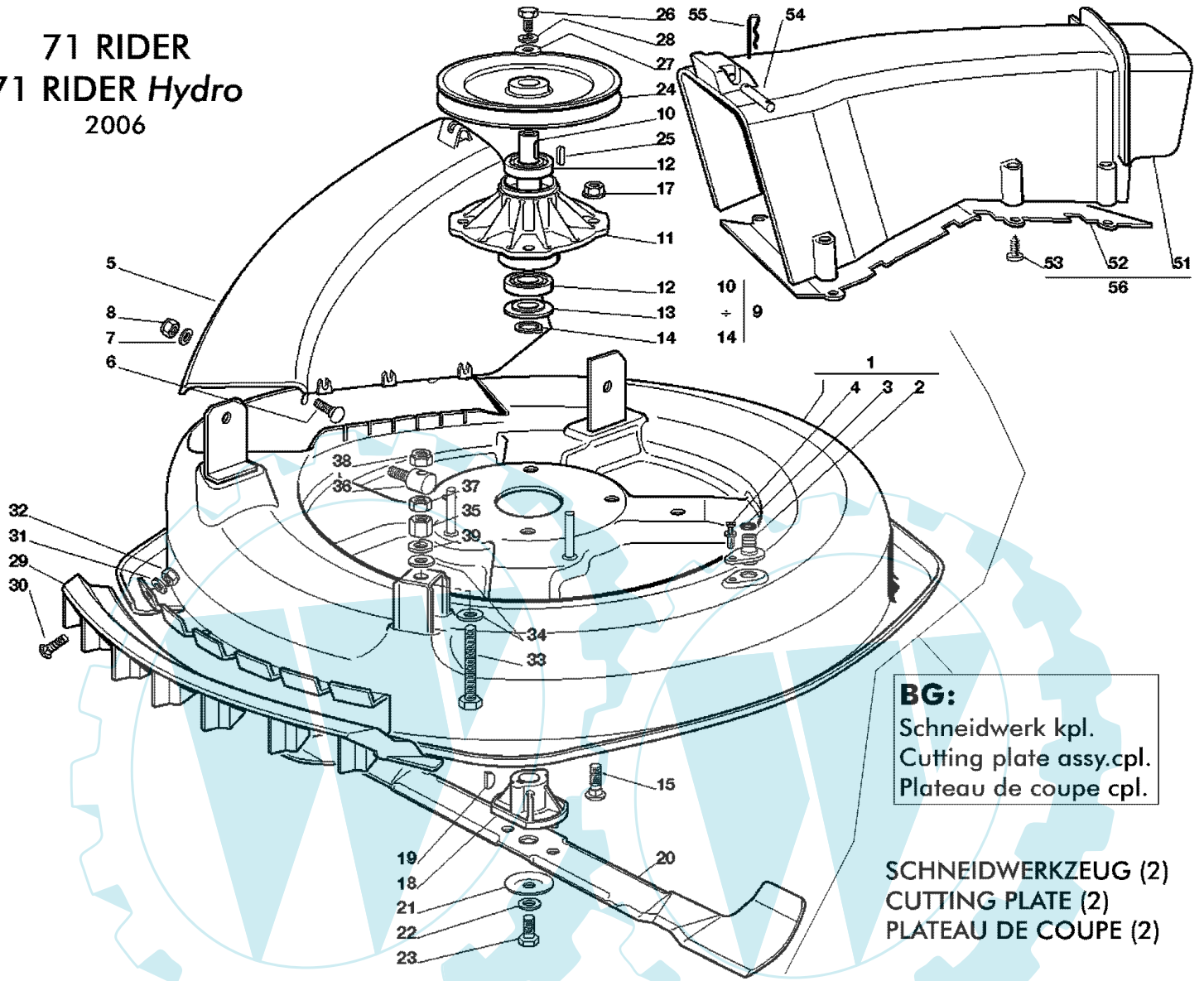



Bild Nr. REF.N° POS.N°	BEST.-NR. PART-N° N° d. PIECE	BEZEICHNUNG	DESCRIPTION	Anzahl Qty. Qte.
1	CG84564097	SCHNEIDWERKGEHÄUSE	PLATE	1
2	CG25033060	WASSERANSCHLUSS	WATER HOSE CONNECTION	1
3	CG19035000	O RING	O RING	1
4	CG12500030	NIET	RIVET	1
5	CG27045000	BLECHSATZEINGANG	CONVEYOR INLET	1
6	CG12815210	SCHRAUBE	SCREW	6
7	CG12523040	SCHEIBE	WASHER	6
8	CG12154510	MUTTER	NUT	6
9	CG84207250	NABE, KOMPLETT (10÷14)	FLANGE ASSY. (10÷14)	1
10	CG27023000	WELLE	SHAFT	1
11	CG27208402	FLANSCH	FLANGE	1
12	CG19216032	KUGELLAGER	BEARING	2
13	CG25160501	STAUBSCHUTZSCHEIBE	DUST COVER	1
14	CG12609260	SEEGERRING	SEEGER	1
15	CG12818700	SCHRAUBE	SCREW	4
17	CG12154210	MUTTER	NUT	4
18	CG25463200	MESSERHALTER	BLADE HUB	1
19	CG12139100	KEIL	KEY	1
20	CG84109503	MESSER	BLADE	1

18/22	RASENTRAKTOREN				71/12,5 RIDER <i>Hydro</i> - Art.65018 Modell 2006	2/2
2006	LAWN TRACTORS					
Rev20061130	Tracteurs de pelouse					
Bild Nr. REF.N° POS.N°	BEST.-NR. PART-N° N° d. PIECE	BEZEICHNUNG	DESCRIPTION	Anzahl Qty. Qte.		
21	CG22160400	FEDERSCHEIBE	ELASTIC WASHER	1		
22	CG12523080	SCHEIBE	WASHER	1		
23	CG12735694	SCHRAUBE	SCREW	1		
24	CG27604009	RIEMENSCHLEIFE	PULLEY	1		
25	CG12139480	KEIL	KEY	1		
26	CG12793102	SCHRAUBE	SCREW	1		
27	CG25670007	SCHEIBE	WASHER	1		
28	CG12583500	FEDERSCHEIBE	GROWER	1		
29	CG27488000	ANSAUGGITTER	AIR INTAKE GRILL	1		
30	CG12815200	SCHRAUBE	SCREW	4		
31	CG12521340	SCHEIBE	WASHER	4		
32	CG12154510	MUTTER	NUT	4		
33	CG12794970	SCHRAUBE	SCREW	1		
34	CG12523080	SCHEIBE	WASHER	2		
35	CG12154250	MUTTER	NUT	1		
36	CG25510007	BOLZEN /1	PIN	1		
37	CG12295200	MUTTER	NUT	1		
38	CG12156602	MUTTER	NUT	1		
39	CG12585100	FEDERSCHEIBE	GROWER	1		
BG	CG84564099	SCHNEIDWERKZEUG,KOMPLETT (008, 31 ÷ 72 + 009, 1 ÷ 39)	CUTTING PLATE,ASSEMBLED (008, 31 ÷ 72 + 009, 1 ÷ 39)	1		
51	CG27107501	BLECHSATZ	CONVEYOR	1		
52	CG27140051	ABWEISER /1	DEFLECTOR	1		
53	CG12735402	SCHRAUBE	SCREW	8		
54	CG27510097	BOLZEN /1	PIN	1		
55	CG24487997	SPLINT	COTTER PIN	2		
56	CG84108051	BLECHSATZ, KOMPLETT (51, 52, 53)	CONVEYOR ASSY. (51, 52, 53)	1		

19/22	RASENTRAKTOREN	BRILL	71/12,5 RIDER <i>Hydro</i> - Art.65018 Modell 2006	1/1
2006	LAWN TRACTORS			
Rev20061130	Tracteurs de pelouse			

71 RIDER
71 RIDER *Hydro*
2006

AUFFANGSACK
GRASS CATCHER
BAC

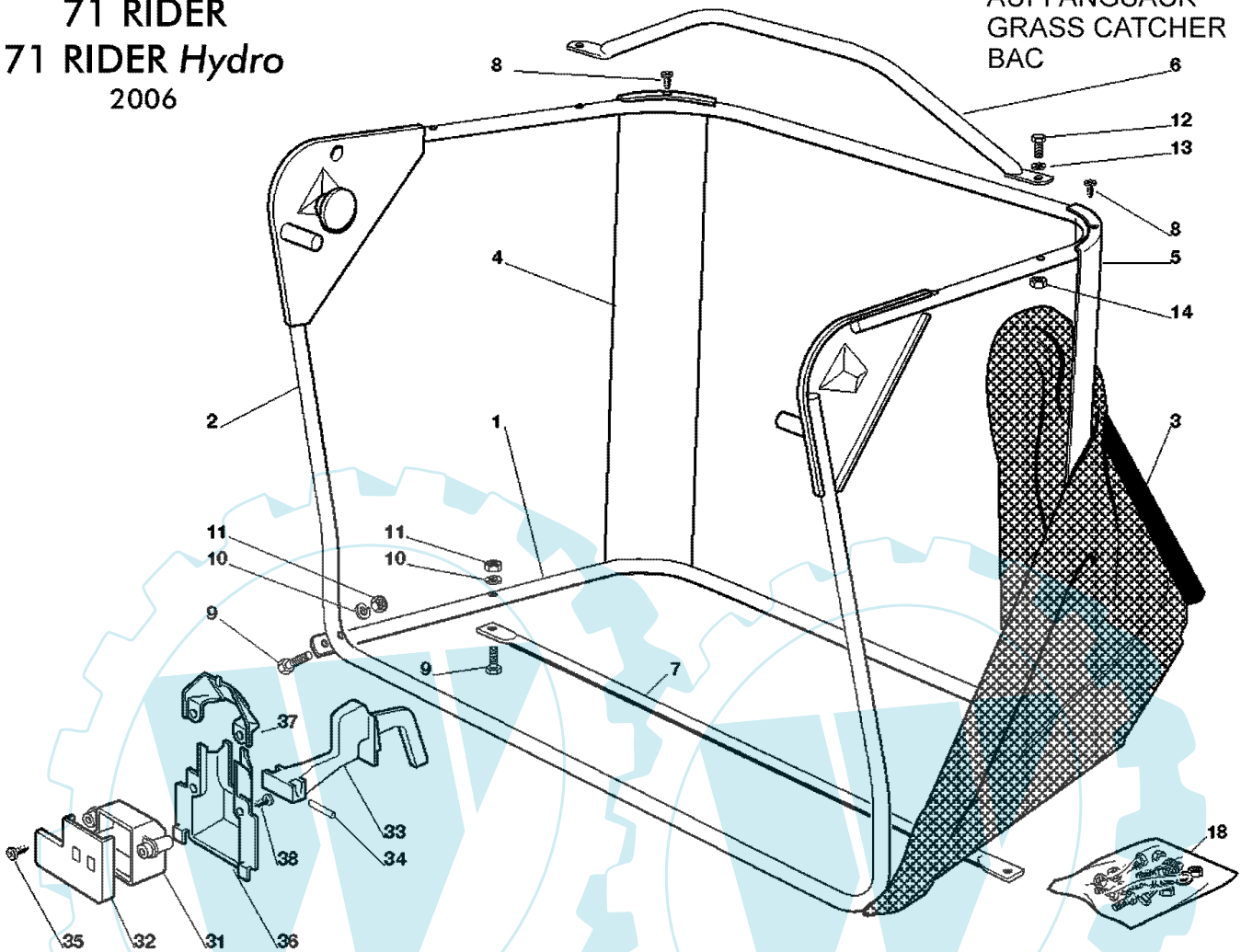
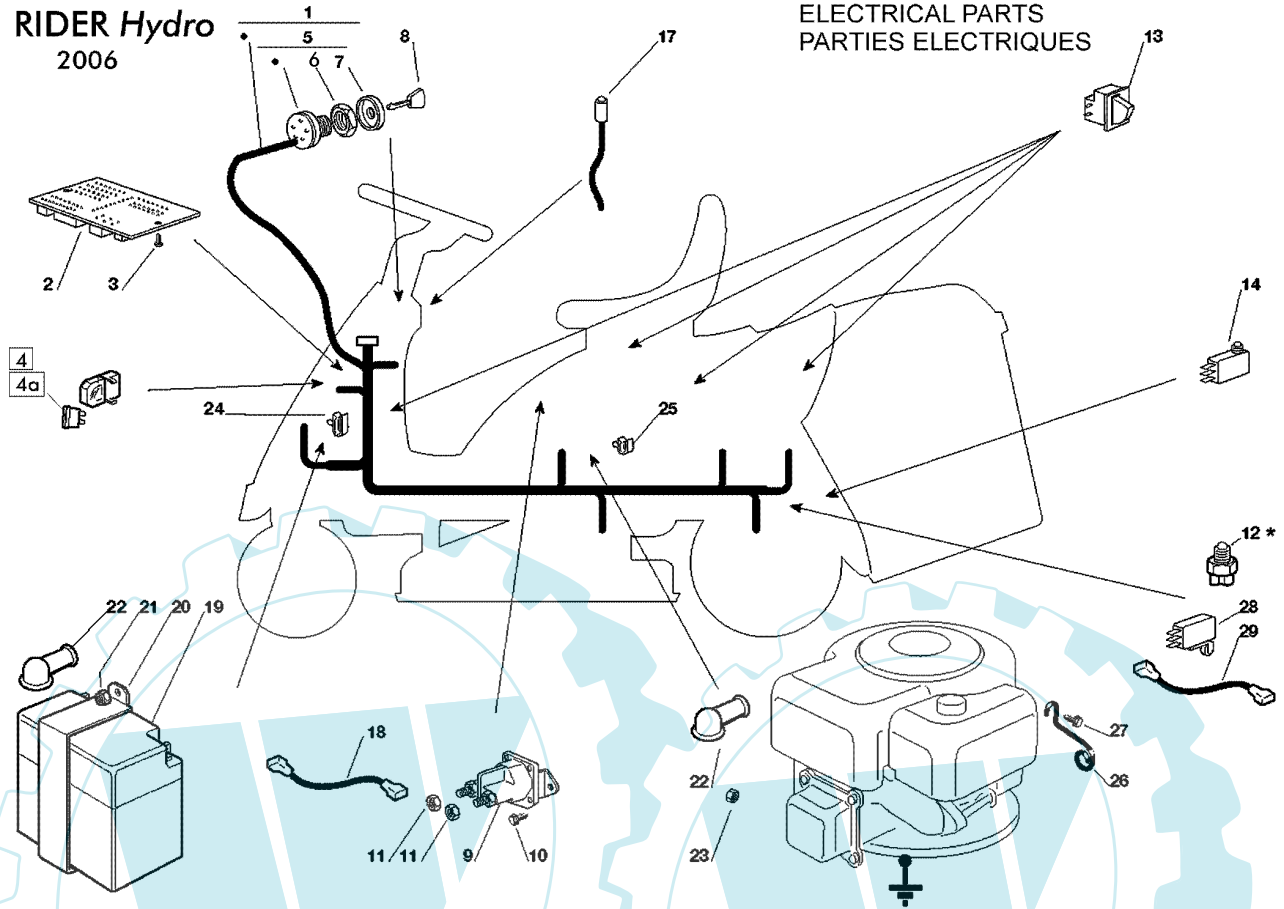


Bild Nr. REF.N° POS.N°	BEST.-NR. PART-N° N° d. PIECE	BEZEICHNUNG	DESCRIPTION	Anzahl Qty. Qte.
1	CG84801103	UNTERER RAHMEN	LOWER FRAME	1
2	CG84801105	ÖBERER RAHMEN /1	UPPER FRAME	1
3	CG84106050	SACK /1	GRASSCATCHER	1
4	CG27010205	RECHTER HALTER	RIGHT ANGULAR SUPPORT	1
5	CG27010207	LINKER HALTER	LEFT ANGULAR SUPPORT	1
6	CG84869051	STANGE	ROD	1
7	CG84650100	VERSTÄERKUNG	STIFFENING	1
8	CG12729601	SCHRAUBE /1	SCREW	4
9	CG12792099	SCHRAUBE	SCREW	4
10	CG12582101	FEDERRING	GROWER	4
11	CG12292100	MUTTER	NUT	4
12	CG12674701	SCHRAUBE	SCREW	2
13	CG12521331	SCHEIBE	WASHER	2
14	CG12154510	MUTTER	NUT	2
18	CG84180180	SCHRAUBENSATZ (8 ÷ 14)	SCREWSOUTFIT (8 ÷ 14)	1
31	CG25600041	SCHUTZ	MICRO PROTECTION	1
32	CG25600042	SCHUTZDECKEL	PROTECTION COVER	1
33	CG25318124	HEBEL	LEVER	1
34	CG12400030	BOLZEN	PIN	1
35	CG12728510	SCHRAUBE	SCREW	1
36	CG25600047	SCHUTZ	MICRO PROTECTION	1
37	CG25600048	ABWEISERDECKEL	DEFLECTOR COVER	1
38	CG12728450	SCHRAUBE	SCREW	2

20/22	RASENTRAKTOREN	BRILL	71/12,5 RIDER <i>Hydro</i> - Art.65018 Modell 2006	
2006	LAWN TRACTORS			1/1
Rev20061130	Tracteurs de pelouse			

71 RIDER
71 RIDER *Hydro*
2006

ELEKTRISCHE TEILE
ELECTRICAL PARTS
PARTIES ELECTRIQUES



ZUM AUSTAUSCH DER MIT «*» GEKENNZEICHNETEN TEILE, WENDEN SIE SICH AN DEN KUNDENDIENST DES HERSTELLERS DES ANTRIEBS.
TO REPLACE THE PARTS MARKED «*» SEEK ASSISTANCE FROM THE TRANSMISSION MANUFACTURER'S AFTER SALES SERVICE.
POUR LE REMPLACEMENT DES PIÈCES MARQUÉES AVEC «*» S'ADRESSER AU SERVICE APRÈS VENTES DU CONSTRUCTEUR DELATRANSMISSION.

Bild Nr. REF.N° POS.N°	BEST.-NR. PART-N° N° d. PIECE	BEZEICHNUNG	DESCRIPTION	Anzahl Qty. Qte.
1	CG84040126	KABELSATZ /1	CABLES	1
2	CG25722415	ELEKTRONISCHE KARTE /1	ELECTRONIC CARD	1
3	CG12727810	SCHRAUBE	SCREW	2
4	CG33340040	SICHERUNG 10 A	FUSE 10 A	1
4a	CG33340036	SICHERUNG 25 A	FUSE 25 A	1
5	CG18450065	SCHALTER /1	STARTING SWITCH	1
6	CG18400861	NUTMUTTER	SCREWED RING	1
7	CG18565351	NUTMUTTER SCHUTZ	SCREWED RING PROTECTION	1
8	CG18210016	SCHLÜSSEL FÜR START /1	STARTING KEY	1
9	CG18736110	ANLASSER-RELAIS	STARTER RELAY	1
10	CG12735110	SCHRAUBE	SCREW	2
11	CG12360352	MUTTER	NUT	2
13	CG19410606	MIKROSCHALTER	MICROSWITCH	4
14	CG19410605	VOLLKORB-VORRICHTUNG /1	FULL GRASSCATC. MICRO	1
17	CG25065014	KABEL /1	CABLE	1
18	CG27065050	KABEL	CABLE	1
19	CG18120002	BATTERIE /1	BATTERY	1
20	CG27772099	KLEMMHALTER /1	CLAMP	1
21	CG12155000	MUTTER	NUT	1
22	CG18564861	STECKER /1	PROTECTION	2
23	CG12361005	MUTTER	NUT	1
24	CG33320506	KABELBEFESTIGUNG	FAIRLEAD	3
25	CG33320504	KABELBEFESTIGUNG	FAIRLEAD	1
26	CG27430561	FEDER	SPRING	1
27	CG12735121	SCHRAUBE	SCREW	1
28	CG19410609	MIKROSCHALTER (<i>hydro</i>)	MICROSWITCH (<i>hydro</i>)	1
29	CG25065025	KABEL (<i>hydro</i>)	CABLE (<i>hydro</i>)	1

21/22	RASENTRAKTOREN	BRILL	71/12,5 RIDER <i>Hydro</i> - Art.65018 Modell 2006	
2006	LAWN TRACTORS			1/2
Rev20061130	Tracteurs de pelouse			

71 RIDER
71 RIDER *Hydro*
2006

ZUBEHOERE NACH ANFRAGE
OPTIONALS ON REQUEST
ACCESSOIRES SUR DEMANDE

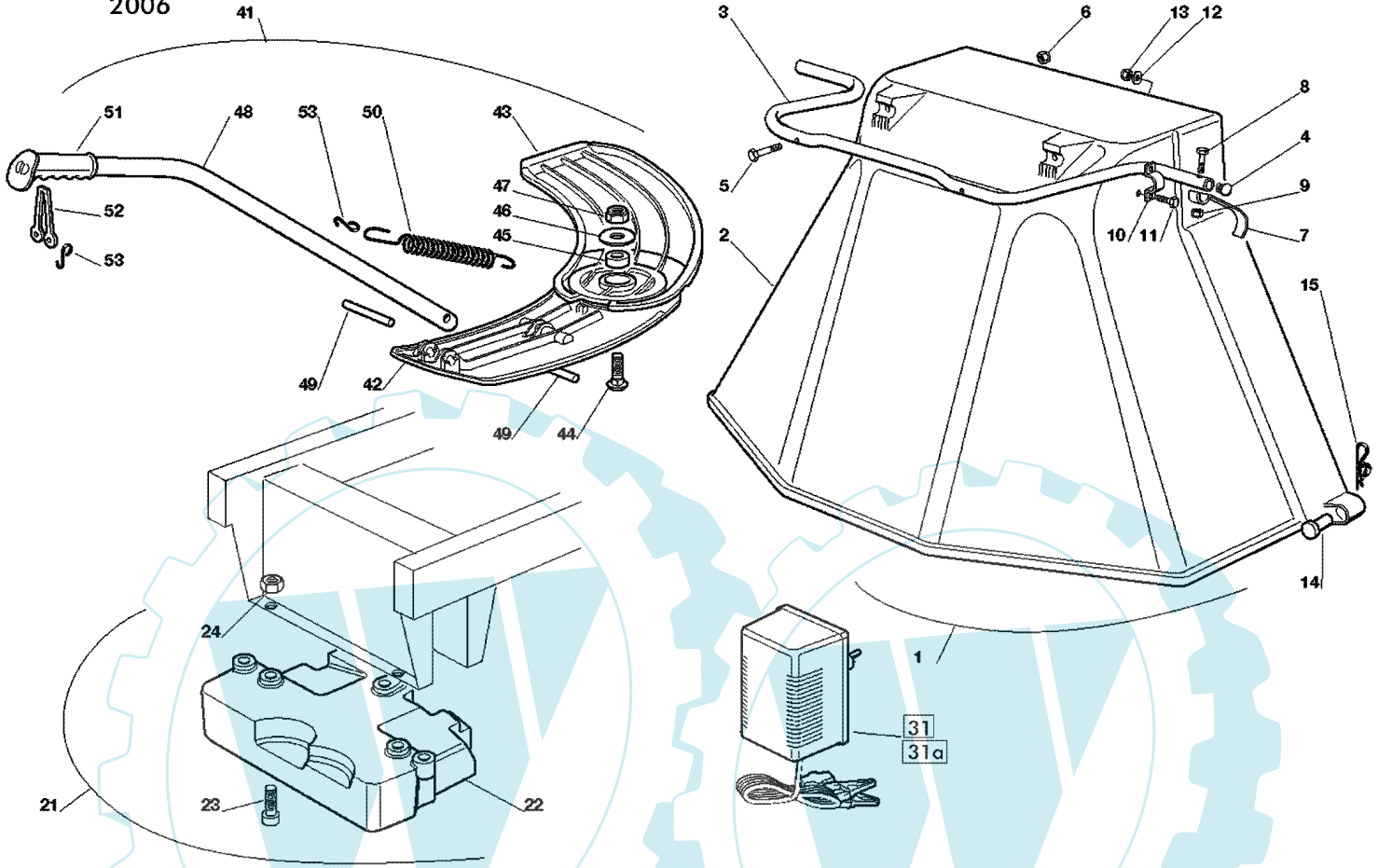


Bild Nr. REF. N° POS. N°	BEST.-NR. PART-N° N° d. PIECE	BEZEICHNUNG	DESCRIPTION	Anzahl Qty. Qte.
1	CG99900090	DEFLEKTOR-KIT KPL.	EJECTION-GUARD ASSY.	1
2	CG84598062	AUSWURFSCHUTZ	EJECTION GUARD	1
3	CG27869053	HALTER	SUPPORT	1
4	CG18566113	PFRÖPFEN	CAP	2
5	CG12674701	SCHRAUBE	SCREW	2
6	CG12154510	MUTTER	NUT	2
7	CG25547053	PLÄTTCHEN	PLATE	1
8	CG12791500	SCHRAUBE	SCREW	1
9	CG12154510	MUTTER	NUT	1
10	CG25547049	PLÄTTCHEN	PLATE	2
11	CG12788910	SCHRAUBE	SCREW	4
12	CG12523020	SCHEIBE	WASHER	4
13	CG12154320	MUTTER	NUT	4
14	CG25510022	BOLZEN	PIN	2
15	CG24487998	SPLIT	COTTER PIN	2
21	CG99900030	FRONTGEWICHT-KIT /6	FRONT WEIGHT KIT	1
22	CG25519997	GEWICHT /1	WEIGHT	1
23	CG12760520	SCHRAUBE	SCREW	3
24	CG12155000	MUTTER	NUT	3
31	CG82180050	BATTERIELADEGERÄT	BATTERYCHARGER	1
31a	CG82180052	BATTERIELADEGERÄT (U.K.)	BATTERYCHARGER (U.K.)	1
41	CG99900036	MULCHINGVORRICHTUNG	MULCHING KIT	1
42	CG27140055	ABWEISER, HINTEN	DEFLECTOR, REAR	1

22/22	RASENTRAKTOREN	BRILL	71/12,5 RIDER <i>Hydro</i> - Art.65018 Modell 2006	
2006	LAWN TRACTORS			2/2
Rev20061130	Tracteurs de pelouse			
Bild Nr. REF.N° POS.N°	BEST.-NR. PART-N° N° d. PIECE	BEZEICHNUNG	DESCRIPTION	Anzahl Qty. Qte.
43	CG27140054	ABWEISER, VORNE	DEFLECTOR, FRONT	1
44	CG12818700	SCHRAUBE	SCREW	1
45	CG27047013	LAGER	BUSHING	1
46	CG22672152	SCHEIBE	WASHER	1
47	CG12155000	MUTTER	NUT	1
48	CG27394003	STIEL /2	HANDLE	1
49	CG27510116	BOLZEN	PIN	2
50	CG25430229	FEDER /1	SPRING	1
51	CG25280000	GRIFF /1	HANDGRIP	1
52	CG25840011	ELASTISCHE ZUGSTÄBE /1	ELASTIC TIE-ROD	1
53	CG25253004	HAKEN	HOOK	3

AUFKLEBER
LABELS
ETIQUETTES

71 RIDER *Hydro*
2006

AUFKLEBER
LABELS
ETIQUETTES

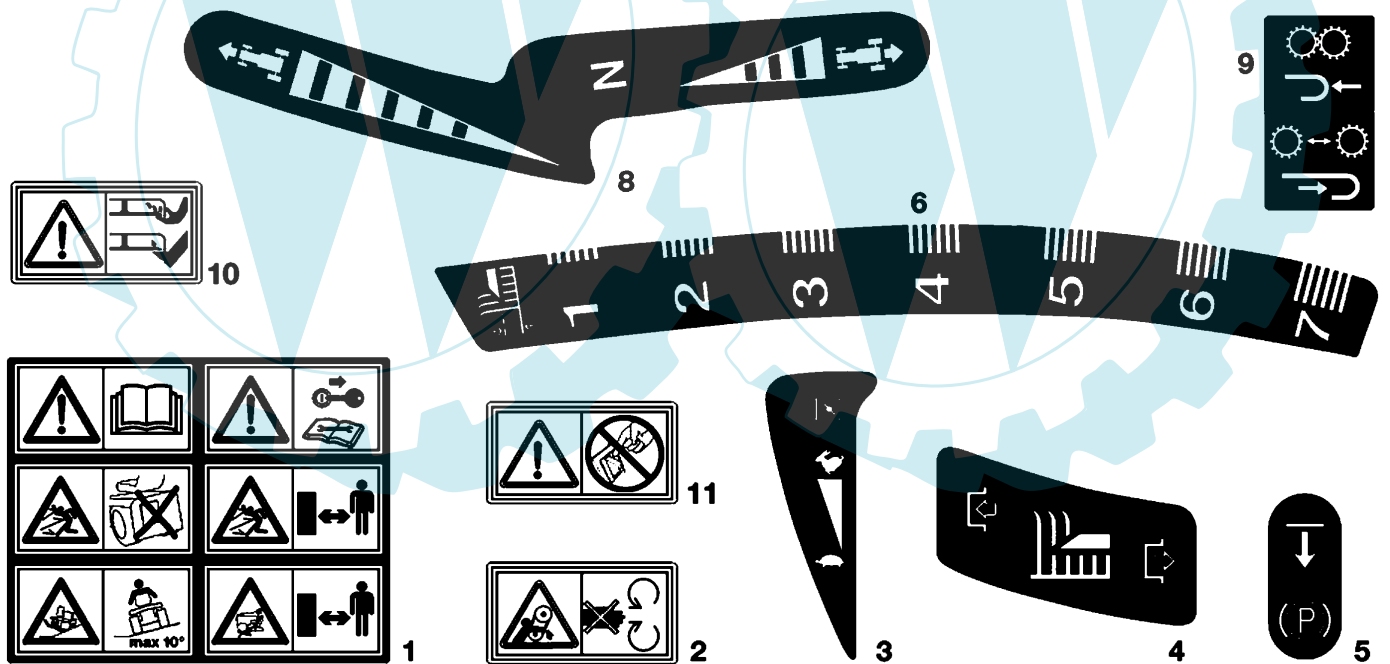


Bild Nr. REF.N° POS.N°	BEST.-NR. PART-N° N° d. PIECE	BEZEICHNUNG	DESCRIPTION	Anzahl Qty. Qte.
1	CG14357428	AUFKLEBER	LABEL	1
2	CG14357519	AUFKLEBER /1	LABEL	1
3	CG14357425	AUFKLEBER	LABEL	1
4	CG14357431	AUFKLEBER	LABEL	1
5	CG14357526	AUFKLEBER	LABEL	1
6	CG14357427	AUFKLEBER	LABEL	1
8	CG14357702	AUFKLEBER (<i>hydro</i>)	LABEL (<i>hydro</i>)	1
9	CG14358513	AUFKLEBER (<i>hydro</i>)	LABEL (<i>hydro</i>)	1
10	CG14356699	AUFKLEBER	LABEL	2
11	CG14360118	AUFKLEBER	LABEL	1